

الا بذکرنا... تطمئن القلوب

وزارت بهداشت، درمان و آموزش پزشکی  
معاونت آموزشی

دفترخانه شورای آموزش علوم پایه پزشکی، بهداشت و تخصصی

سوالات آزمون ورودی دوره کارشناسی ارشد رشته:

ژنتیک انسانی

سال تحصیلی ۸۸-۸۹

صبح پنجمشنبه

۸۸/۳/۲۸

ژنتیک انسانی

تعداد سوالات: ۱۶۰

زمان: ۱۶۰ دقیقه

تعداد صفحات: ۲۴

مشخصات داوطلب

نام: .....

نام خانوادگی: .....

داوطلب عزیز لطفاً قبل از شروع پاسخگویی، دفترچه سوالات را از نظر تعداد صفحات به دقت مورد بررسی قرار داده و در صورت وجود هرگونه اشکال به مسئولین جلسه اطلاع دهید.

مرکز سنجش آموزش پزشکی

مشاوره رایگان

جزوات و کتب درسه

آزمون های کشوری

کلاس حضوری  
{ آنلاین

قیمت ۱۰۰۰ تومان

تهران: خیابان انقلاب، بین فروردین و اردیبهشت  
ساختمان ۱۲۷۴ طبقه اول - کتابخانه فرهنگ  
کارشناسی ارشد - کاردانی به کارشناسی و فنی حرفه ای  
مرکز فروش سوالات کنکور  
کتابخانه فرهنگ

جهت کسب اطلاعات بیشتر با شماره های زیر تماس  
حاصل فرمایید:  
02166908062  
09903775423  
09300681668





موسسه علمی آموزشی کنکوران  
konkooran.ir

ژنتیک

سؤال ۱- جهش در بیماری میتوکندریایی MELAS در کدامیک از ملکولهای زیر رخ می دهد؟

(ب) tRNA

(الف) DNA هسته

(د) SnRNA

(ج) mRNA

سؤال ۲- در کدامیک از مراحل تقسیم سلولی، به موازات حداکثر فشردگی، جفت شدن کروموزومهای

جهت کسب اطلاعات بیشتر یا شماره های زیر تماس حاصل فرمایید:



02166908062

09903775423

09300681668

(ب) زیگوتن

هومولوگ نیز رخ می دهد؟

(الف) پاکیتن

(د) دیاکینز

(ج) لپتوتن

سؤال ۳- آللهای کدامیک از لکوسهای HLA بیشترین تعداد را شامل می شود؟

(ب) Class I-B

(الف) Class I-A

(د) Class I-D

(ج) Class I-C

سؤال ۴- تجمع تدریجی جهش ها در DNA میتوکندری احتمال دارد بیشتر منجر به کدام عارضه گردد؟

(ب) Atherosclerosis

(الف) Aging

(د) Anemia

(ج) Renal disorder

سؤال ۵- کدام یک از گزینه های زیر درباره میتوز و میوز درست است؟

(الف) تقسیمات سلولی اولیه در گامتوزن، میوزی هستند و میتوز تنها در تقسیم نهایی رخ می دهد.

(ب) در هر دو نوع تقسیم میوز و میتوز گوناگونی ژنتیکی ایجاد می شود.

(ج) بی والانها هنگام میوز I مستقلاً جدا شده و کراسینگ اور بین کروموزوم های هومولوگ رخ می دهد.

(د) مرحله پروفاز در میتوز یک مرحله و در میوز چهار مرحله دارد.

سؤال ۶- شروع تولید mRNA ژن SRY در هفته چندم پس از لقاح می باشد؟

(ب) هفته چهارم

(الف) هفته دوم

(د) هفته هشتم

(ج) هفته ششم

سؤال ۷- کدام یک از وضعیت های زیر در هموگلوبین های Lepore و Kenya رخ می دهد؟

(ب) Chain termination

(الف) Point mutation

(د) Fusion Polypeptides

(ج) Insertion

سؤال ۸- سرنوشت اکثریت mRNA های حاوی کدون توقف زود هنگام چیست؟

(الف) تولید پروتئین truncated که در کار پروتئین طبیعی اختلال ایجاد می کند.

(ب) تخریب به منظور حفاظت بدن

(ج) جفت شدن به mRNA های دیگر به منظور جبران کاهش تولید محصول

(د) ترمیم جهش حاصله با روش Biological repair excision



موسسه علمی آموزشی کنکوران  
konkooran.ir

سؤال ۹- در خویشاوندی درجه دوم احتمال به ارث بردن ژن های مشترک چقدر است؟

(ب)  $\frac{1}{6}$

(الف)  $\frac{1}{4}$

(د)  $\frac{1}{8}$

(ج)  $\frac{1}{2}$

سؤال ۱۰- کدام دسته از ژن های زیر در ایجاد نقایص holoprosencephaly و laterality بیشترین نقش را دارند؟

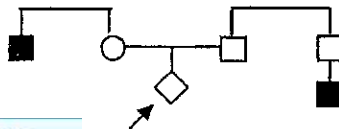
(ب) TBX3/ TBX5

(الف) ZIC2/ZIC3

(د) WT1/ GLI3

(ج) SOX1/SOX9

سؤال ۱۱- مردی سالم که برادر زاده اش مبتلا به گالاکتوزمی است با زنی سالم که برادرش مبتلا به این بیماری است ازدواج کرده است. احتمال ابتلای فرزند آنها به این بیماری چقدر است؟



جهت کسب اطلاعات بیشتر یا شماره های زیر تماس حاصل فرمایید:



02166908062  
09903775423  
09300681668

(ب)  $\frac{1}{8}$

(الف)  $\frac{1}{12}$

(د)  $\frac{1}{3}$

(ج)  $\frac{1}{6}$

سؤال ۱۲- مهم ترین دلیل هرما فرودیسیم کاذب زنانه چیست؟

(الف) مصرف آندروژن توسط مادر در خلال بارداری

(ب) نقص در ژن ۵- آلفا ردوکتاز

(ج) هیپرپلازی مادرزادی آدرنال

(د) جهش در ژن SOX9

سؤال ۱۳- در بیماری Polycystic Kidney Disease افراد بیمار در یک فامیل علائم متغیری را نسبت به

یکدیگر نشان می دهند، یعنی بعضی علائم شدید (با کیست های متعدد و نارسائی کامل کلیه ها) و عده ای با

کیست های اندک و با اختلال کم کلیه ها. این تفاوت نشان دهنده چه پدیده ای می باشد؟

(الف) Reduced penetrance

(ب) Co-dominance

(ج) Pleiotropy

(د) Variable Expressivity

سؤال ۱۴- در مورد هموگلوبین کدام گزینه صحیح است؟

(الف) بقای Hb جنینی تا دوران بلوغ یک اختلال اکتسابی است.

(ب) بقای Hb جنینی تا دوران بلوغ مشکلی برای فرد پیش نمی آورد.

(ج) مغز استخوان در تولید Hb پیش از تولد دخالت ندارد.

(د) در سراسر زندگی دوران جنینی، کبد بیشترین Hb بدن را تولید می کند.

سؤال ۱۵ - کدام یک از بیماری های زیر، وابسته به دز ژنی (Gene dosage) است؟  
 الف) بتا تالاسمی  
 ب) کم خونی داسی شکل  
 ج) نقص لوله عصبی  
 د) آلفا تالاسمی

سؤال ۱۶ - کدام یک از روش های زیر در غربالگری بیماری های ژنتیکی استفاده می شود؟  
 الف) سونوگرافی  
 ب) CVS  
 ج) آمنیوسنتز  
 د) کاریوتایپینگ

**Konkooran**

موسسه علمی آموزشی کنکوران  
 konkooran.ir

سؤال ۱۷ - در مورد وراثت مغلوب اتوزومی کدام گزینه صحیح می باشد؟  
 الف) زنان به احتمال بیشتری نسبت به مردان مبتلا می شوند.  
 ب) افراد مبتلائی که همسر مبتلا دارند، فرزندانشان نیز مبتلا می شوند.  
 ج) اگر والدین هر دو حامل باشند، احتمال این که هر فرزند در هر بارداری حامل باشد  $\frac{2}{3}$  می باشد.  
 د) برادران و خواهران شخص مبتلا  $\frac{1}{4}$  شانس دارند که هتروزیگوت باشند.

سؤال ۱۸ - در مورد سندروم Bloom کدام گزینه صحیح است؟

جهت کسب اطلاعات بیشتر یا شماره های زیر تماس حاصل فرمایید:

02166908062  
 09903775423  
 09300681668



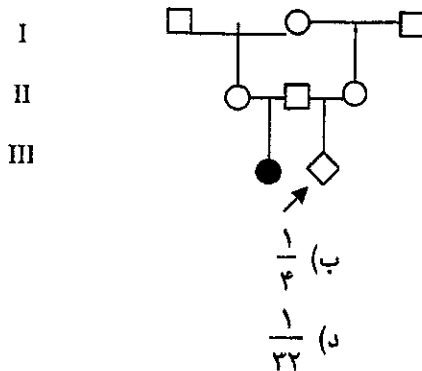
الف) خطر بروز سرطان کلیه در آن بالا است.  
 ب) ژن بیماری بر روی کروموزم ۱۴ قرار دارد.  
 ج) الگوی توارثی، مغلوب اتوزومی می باشد.  
 د) در اکثریت بیماران شکاف لب یا کام دیده می شود.

سؤال ۱۹ - با توجه به اینکه در زنان XXX دو تا از X ها غیرفعال می شوند، علت عوارض سوماتیکی مشاهده شده در این زنان مربوط به کدام ویژگی X-inactivation می باشد؟  
 الف) غیرکامل بودن (Incomplete)  
 ب) همی زیگوت بودن (Hemizygote)  
 ج) ثابت بودن (Fixed)  
 د) تصادفی بودن (Randomly determined)

سؤال ۲۰ - در چه مواردی غربالگری نوزادان برای بیماری های ژنتیکی قابل توجیه است؟  
 الف) بیماری بسیار نادر باشد.  
 ب) بیماری غیرقابل برگشت یا غیرقابل درمان باشد.  
 ج) وقتی خویشاوند درجه ۱ یا ۲ نوزاد، مبتلا به بیماری باشد.  
 د) بیماری قابل درمان یا پیشگیری باشد.

سؤال ۲۱ - علت اینکه برخی خانم های حامل ژن های بیماری های مغلوب وابسته به جنس کم و بیش علائم بالینی آن بیماری ها را نشان می دهند چیست؟  
 الف) Allelic heterogeneity  
 ب) un-equal X-inactivation  
 ج) Reduced penetrance  
 د) Variable Expressivity

سؤال ۲۲ - در شجره نامه مقابل فرد III<sub>1</sub> مبتلا به نوعی بیماری مغلوب اتوزومی نادر می باشد. احتمال ابتلای فرد III<sub>2</sub> چقدر است؟



جهت کسب اطلاعات بیشتر یا شماره های زیر تماس حاصل فرمایید:



02166908062

09903775423

09300681668

سؤال ۲۳ - در حالت طبیعی حدود ۱۰ تبادل بین کروماتیدهای خواهری (Sister Chromatid Exchanges) در هر سلول وجود دارد، اما در کدام بیماری زیر این تعداد بسیار افزایش می یابد؟  
 (الف) Xeroderma pigmentosa  
 (ب) Huntington's chorea  
 (ج) Tuberosus Sclerosis  
 (د) Craniostenosis

سؤال ۲۴ - شدت بیماری دیستروفی میوتونیک و سن شروع آن ممکن است در افراد گوناگون متفاوت باشد، این پدیده چه نام دارد؟  
 (الف) Incomplete penetrance  
 (ب) Locus heterogeneity  
 (ج) Variable expressivity  
 (د) Anticipation

سؤال ۲۵ - کدام گزینه صحیح است؟  
 (الف) در بیماریهای میتوکندریائی، یک فرد مبتلا معمولاً دارای والدین سالم است.  
 (ب) در بیماریهای غالب اتوزومی، یک فرد مبتلا معمولاً دارای یک والد مبتلا است.  
 (ج) حدود ۵۰٪ از افراد مبتلا به بیماریهای غالب اتوزومی هتروزیگوس می شوند.  
 (د) شدت بیماریهای غالب اتوزومی در وضعیت های هتروزیگوس و هوموزیگوس یکسان است.

سؤال ۲۶ - در کدام یک از بیماریهای زیر تکرارها در محل 5'UTR قرار دارد؟  
 (الف) Kennedy disease (SBMA)  
 (ب) Spinocerebellar Ataxia (SCA8)  
 (ج) Fragile X syndrome (FRAXA)  
 (د) Friedreich Ataxia (FA)

سؤال ۲۷ - گزینه صحیح را برای ژن جهش یافته WNT4 انتخاب کنید.  
 (الف) در افراد مؤنث به شکل افزایش سطح اندروژن و فقدان ساختارهای مولرین (Mullerian Structures) عوارض خویش را برجای می گذارد.  
 (ب) باعث تحریک پروسه تولید استروئیدها در افراد مؤنث می شود.  
 (ج) عملکرد ژن SF1 را افزایش می دهد.  
 (د) باعث تحریک سلولهای پیش ساز استروئیدها می شود.

سؤال ۲۸ - بیان ژن SNRPN و یا ژنهای مجاور آن و عملکرد محصولات حاصله در بروز کدام سندرم ایفای نقش می نمایند؟

جهت کسب اطلاعات بیشتر با شماره های زیر تماس حاصل فرمایید:



02166908062  
09903775423  
09300681668

(ب) موبیلیس

(د) پرادر ویلی

(الف) ادوارد

(ج) داون

سؤال ۲۹ - کدام یک از بیماری‌های ایمنی زیر مرتبط با HLA است؟

(ب) Narcolepsy

(الف) Chronic granulomatous

(د) Severe Combined Immunodeficiency

(ج) Bruton - type

سؤال ۳۰ - کدام نقص ژنتیکی زیر از الگوی وراثتی غالب اتوزومی پیروی می کند، اما در سطح مولکولی مغلوب است؟

(ب) سندرم مارفان

(الف) اکوندروپلازی

(د) دیستروفی عضلانی بکر

(ج) رتینوبلاستوم

سؤال ۳۱ - کدامیک از موارد زیر در زمره Chromosomal Instability Syndrome می باشد؟

(ب) Myotonic Dystrophy

(الف) Fanconi Anemia

(د) Apert syndrome

(ج) Chronic Myelogenous Leukemia

سؤال ۳۲ - نقش Non-disjunction های پدری در کدامیک از اختلالات کروموزومی زیر بیشتر است؟

(ب) 47, XXX

(الف) 47, XXY

(د) 46, XX / 47, XX, +21

(ج) 45, X

سؤال ۳۳ - سندرم آنجلمن نتیجه کدامیک از نقص‌های ژنتیکی زیر می باشد؟

(ب) uni-parental disomy با منشاء پدری

(الف) میکرودلیشن در 15(q11-q12) پدری

(د) میکرودلیشن در 13(q12 - q14) با منشاء مادری

(ج) uni-parental disomy با منشاء مادری

سؤال ۳۴ - روش CGH عبارتست از دورگه سازی:

(الف) مخلوطی از DNA نشاندار شده بیمار و شاهد نرمال با متافاز نرمال

(ب) DNA نشاندار شده بیمار با متافاز نرمال

(ج) DNA نشاندار شده نرمال با متافاز فرد بیمار

(د) پروتئین نشاندار شده فرد بیمار با DNA کنترل نرمال

**Konkooran**

موسسه علمی آموزشی کنکوران  
konkooran.ir

سؤال ۳۵ - کدام یک از گزینه‌های زیر در مورد زنی با کاریوتایپ 46,XY می تواند صحیح باشد؟

(ب) حذف ناحیه PAX1

(الف) حذف ناحیه AZF

(د) حذف ناحیه 3× SOX9

(ج) حذف ناحیه SRY



موسسه علمی آموزشی کنکوران  
konkooran.ir

سؤال ۳۶- در ارتباط با انواع توالی‌های DNA ی انسان، کدام گزینه درست است؟  
الف) DNA مینی ساتلایت بسیار متغیر، در نزدیک سانترومر قرار دارد.  
ب) رایج ترین توالیهای نوکلئوتیدی پراکنده بلند (LINE)، عنصر L<sub>1</sub> خوانده می‌شود.  
ج) عنصر L<sub>1</sub> شامل بیش از ۵۰۰ هزار نسخه از یک توالی DNA یی به طول ۱۵Kb است.  
د) ژنوم میتوکندری فاقد DNA ی تکراری و دارای ۶۷ ژن است.

سؤال ۳۷- Huntington Chorea در نتیجه کدام یک از جهش‌های زیر پدید می‌آید؟  
الف) Dynamic  
ب) Missense  
ج) Nonsense  
د) Silent

سؤال ۳۸- پروتئین RAG1 در کدام یک از موارد زیر نقش اساسی ایفا می‌نماید؟  
الف) برای بیان ژن‌های  $\lambda$  و K  
ب) برای بیان ژن زنجیره سبک و سنگین  
ج) در شکافتن DNA برای نوترکیبی VDJ  
د) در شکافتن DNA برای نوترکیبی V و C

سؤال ۳۹- کدام یک از جملات زیر درست است؟  
الف) class switching ایمنوگلوبولین‌ها بوسیله پیرایش (splicing) RNA صورت می‌پذیرد.  
ب) RNA processing می‌تواند سبب تغییر در زنجیره سبک اولیه ایمنوگلوبولین شود.  
ج) ایمنو گلوبولین‌ها براساس نوع ناحیه V به پنج دسته تقسیم می‌شوند.  
د) عملکرد و تقسیم‌بندی اولیه ایمنوگلوبولین بوسیله زنجیره سنگین مشخص می‌شود.

سؤال ۴۰- Dosage compensation به دلیل کدام یک از پدیده‌های زیر به وجود می‌آید؟  
الف) Genomic instability  
ب) Lyonization  
ج) Variable expression  
د) Haploinsufficiency

سؤال ۴۱- در رابطه با تنظیم بیان ژن در یوکاریوت‌ها، گزینه درست کدام است؟  
الف) عناصر تنظیم کننده واقع در ناحیه پروموتور cis-acting هستند.  
ب) جعبه GC حدود ۱۲۵ bp در بالادست جایگاه شروع رونویسی قرار دارد.  
ج) توالی‌های DNA ی جعبه‌های GC و CAAT، فعالیت رونویسی را کاهش می‌دهند.  
د) Silencer ها، فعالیت رونویسی را ثابت نگه می‌دارند.

جهت کسب اطلاعات بیشتر با شماره های زیر تماس حاصل فرمایید:



02166908062  
09903775423  
09300681668

سؤال ۴۲- در ارتباط با انواع جهش‌های ژنی، گزینه درست کدام است؟  
الف) جهش‌های تنظیمی رایج‌ترین هستند.  
ب) جهش‌های جایگزینی رایج‌ترین هستند.

ج) جهش‌های برگشتی (Reverse mutation) در مبتلایان به بیماری‌های غالب، بیش از دیگر الگوهای وراثتی گزارش شده است.  
د) حذف‌های کوچک بیش از ۵۰ درصد جهش‌های ژنی را تشکیل می‌دهند.

سؤال ۲۳ - در ارتباط با مکانیسم‌های ترمیم DNA آسیب دیده در هر ژنی، کدام گزینه زیر درست است؟  
 الف) چنانچه جهش ترمیم نیابد، مرگ فرد را در پی خواهد داشت.

ب) هیچ آسیبی در DNA، خودبه‌خودی ترمیم نمی‌یابد.

ج) ترمیم خارج سازی نوکلئوتیدی (NER)، تیمین‌های دوگانه را حذف می‌کند.

د) ترمیم جفت شدگی ناجور (MMR)، بازهای دوگانه تیمین را تصحیح می‌کند.

جهت کسب اطلاعات بیشتر یا شماره های زیر تماس حاصل فرمایید:

02166908062

09903775423

09300681668



سؤال ۲۴ - Over expression کدام یک از ژن‌های زیر، موجب عقب ماندگی ذهنی در سندرم داون می‌شود؟

الف) DYRK

ب) CDK4

ج) RET

د) MET



موسسه علمی آموزشی کنکوران  
 konkooran.ir

سؤال ۲۵ - اصطلاح Synteny در فرآیند Positional cloning به چه معنا است؟

الف) بهره‌گیری از روش linkage analysis

ب) بهره‌گیری از روش Assisted by chromosome Abnormalities

ج) Long - range restriction mapping

د) شباهت بسیار زیاد داشتن با ژنوم حیوانات مدل مثل موش

سؤال ۲۶ - مبنای ارزش گذاری یک پلی مورفیسم به عنوان یک مارکر، چیست؟

الف) درجه Segmentation

ب) میزان balance یا transient بودن

ج) Polymorphic information content

د) Homozygosity ratio

سؤال ۲۷ - توسعه توالیهای تکراری CGG در ناحیه پروموتور ژن FMR-1 موجب کدام حالت زیر می‌شود؟

الف) کاهش بیان ژن

ب) افزایش بیان ژن

ج) افزایش طول پروتئین تولید شده

د) کاهش طول پروتئین تولید شده

سؤال ۲۸ - برای تشخیص سریع یک جهش ناشناخته، از کدام مورد زیر می‌توان استفاده کرد؟

الف) RFLP

ب) DNA microarray

ج) ARMS

د) Oligonucleotide ligation

سؤال ۲۹ - برای ژن درمانی پایدار اختلالات عصبی کدام ناقل ویروسی زیر مناسبتر است؟

الف) آدنو ویروس

ب) انکورترو ویروس

ج) Adeno-associated

د) لنتی ویروس

سؤال ۵۰ - کدامیک از روشهای زیر برای ارزیابی سریع اجزاء ژنومی انسانی (genomic fragments) بکار

می‌رود؟

الف) Zoo blot

ب) Western blot

ج) Exon trapping

د) Dot - ELISA



موسسه علمی آموزشی کنکوران  
konkooran.ir

سؤال ۵۱ - کدامیک از روش‌های زیر برای تعیین انتهای 5' mRNA بکار می‌رود؟

- (الف) RACE  
(ب) TDT  
(ج) Telomerase Assay  
(د) Differential Display

سؤال ۵۲ - اثر EDTA در بافرها چگونه می‌باشد؟

- (الف) مهار آنزیم Taq DNA polymerase توسط جذب  $Mn^{++}$   
(ب) مهار آنزیمهای داخل سلولی مخرب DNA با جذب  $Mg^{++}$   
(ج) مهار DNase و RNase با حفظ آنیونهای داخل سلولی  
(د) ضد عفونی بافرها

جهت کسب اطلاعات بیشتر با شماره های زیر تماس

حاصل فرمایید:

02166908062

09903775423

09300681668



سؤال ۵۳ - کدامیک از طول موجهای زیر به ترتیب از راست به چپ برای اندازه‌گیری غلظت DNA و باکتری

بکار می‌روند؟

- (الف) ۶۰۰ nm و ۲۸۰ nm  
(ب) ۲۸۰ nm و ۵۰۰ nm  
(ج) ۲۶۰ nm و ۲۸۰ nm  
(د) ۲۶۰ nm و ۶۰۰ nm

سؤال ۵۴ - کدامیک از روش‌های زیر برای بررسی protein - protein interaction بکار می‌رود؟

- (الف) Phage display & yeast two hybrid system  
(ب) Northern analysis & yeast two hybrid system  
(ج) ELISA & phage display  
(د) IHC & western blotting

سؤال ۵۵ - کدامیک از موارد زیر در کلونینگ Fusion protein به عنوان Tag بکار می‌رود؟

- (الف) EST (Expressed Sequence Tag)  
(ب) IPTG (Isopropyl-tiogalactosidase)  
(ج) GFP (Green Fluorescent Protein)  
(د) Neo (Neomycin)

سؤال ۵۶ - انکوژن sis - v جزء کدام دسته از انکوژن‌ها است؟

- (الف) فاکتور رشد  
(ب) رسپتور فاکتور رشد  
(ج) فاکتور چرخه سلولی  
(د) سرین ترئونین کیناز سیتوپلاسمی

سؤال ۵۷ - علت بیش از ۷۰٪ کارسینومای کولورکتال به حذف آلیلی روی کدام کروموزوم مربوط می‌شود و

نام این ژن چیست؟

- (الف) کروموزوم 18، ژن DCC  
(ب) کروموزوم 18، ژن APC  
(ج) کروموزوم 5، ژن APC  
(د) کروموزوم 5، ژن DCC

سؤال ۵۸- کدامیک از جهش‌های زیر با احتمال بیشتری باعث بروز سرطان پستان در زنان می‌شود و الگوی وراثتی آن چگونه است؟

- الف) BRCA2 و اتوزوم مغلوب  
 ب) BRCA2 و وابسته به جنس  
 ج) BRCA1 و اتوزوم مغلوب  
 د) BRCA1 و اتوزوم غالب



موسسه علمی آموزشی کنکوران  
 konkooran.ir

سؤال ۵۹- در مورد پروتئوآنکوژن RET، کدام گزینه زیر صحیح است؟

- الف) در هیچ بیماری، جهش‌های فقدان کارکرد (loss of function) گزارش نشده است.  
 ب) در این ژن، جهش‌های با کارکرد اضافه (Gain of function) در بسیاری از سرطان‌های تیروئید گزارش شده است.  
 ج) نام جدید پروتئوآنکوژن myc می‌باشد.  
 د) جهش آن، فقط در سرطان مغز گزارش شده است.

جهت کسب اطلاعات بیشتر یا شماره های زیر تماس

حاصل فرمایید:



02166908062  
 09903775423  
 09300681668

سؤال ۶۰- شایع‌ترین فرم سرطان روده بزرگ ارثی، کدام است؟

- الف) Turcot  
 ب) FAP  
 ج) Petuz-Jeghers  
 د) HNPCC

### زیست سلولی و مولکولی

سؤال ۶۱- PTEN مهار کننده کدام مسیر انتقال پیام سلولی است؟

- الف) Jak-ATAT  
 ب) TGF- $\beta$   
 ج) PI3-k  
 د) TNF  $\alpha$

سؤال ۶۲- کدامیک از مولکول‌های زیر مهار کننده چرخه سلولی است؟

- الف) E2F  
 ب) MDM2  
 ج) Bcl-2  
 د) P27

سؤال ۶۳- تشکیل باندهای دی‌سولفیدی در کدام قسمت سلول انجام می‌شود؟

- الف) ریبوزوم  
 ب) میتوکندری  
 ج) گلژی  
 د) ER خشن

سؤال ۶۴- کدام گروه از پلیمرزهای زیر جهت آغاز رونویسی نیاز به هیدرولیز ATP ندارد؟

- الف) I- II  
 ب) II- III  
 ج) I- III  
 د) I- II- III

سؤال ۶۵- ویروس HIV جزء کدام دسته از ویروس‌های زیر است؟

- الف) آدنو  
 ب) رترو  
 ج) هرپس  
 د) پیکورنا



موسسه علمی آموزشی کنکوران  
konkooran.ir

سؤال ۶۶ - منشأ DNA میتوکندری سلول تخم از کجاست؟

- الف) نیمی از پدر و نیمی از مادر  
ب) تمامی از پدر  
ج) تمامی از مادر  
د) به طور تصادفی از پدر و مادر

سؤال ۶۷ - سرعت ریپوزوم در سنتز پروتئین تقریباً چند اسید آمینه در ثانیه است؟

- الف) ۰/۵ - ۰/۱  
ب) ۵ - ۳  
ج) ۱۰ - ۷  
د) ۱۷ - ۱۳

جهت کسب اطلاعات بیشتر یا شماره های زیر تماس حاصل فرمایید:



02166908062

09903775423

09300681668

سؤال ۶۸ - الکتروفورز ژل SDS جهت بررسی کدام ماده است؟

- الف) DNA  
ب) RNA  
ج) پروتئین  
د) لیپید

سؤال ۶۹ - اتصال اصلی در قاعده سلولهای پوششی از کدام نوع می باشد؟

- الف) Adherens Junction  
ب) Thight Junctions  
ج) Desmosomes  
د) Hemidesmosomes

سؤال ۷۰ - کدامیک از انواع RNA نقش کاتالیتیک در سنتز پروتئین دارند؟

- الف) rRNA  
ب) mRNA  
ج) tRNA  
د) Sn RNA

سؤال ۷۱ - کدامیک در چرخه سلولی به عنوان DNA- damage check point عمل می کند؟

- الف) P<sub>53</sub>  
ب) mPF  
ج) Mad<sub>2</sub>  
د) CDK<sub>1</sub>

سؤال ۷۲ - انتقال وزیکولی از شبکه اندوپلاسمیک به دستگاه گلژی توسط کدام پروتئین صورت می گیرد؟

- الف) Cop I  
ب) Cop II  
ج) Caveolin  
د) Clathrin

سؤال ۷۳ - کدامیک از مکانیسمهای ترمیم DNA می تواند شکست دو رشته ای DNA را در سلولهای

- یوکاریوت ترمیم کند؟  
الف) base excision repair  
ب) mismatch excision repair  
ج) homologous recombination  
د) nucleotide repair excision

سؤال ۷۴ - در سلولهای یوکاریوت کدامیک از انواع میوزین به شکل فیلامنتهای دو قطبی است؟

- الف) میوزین نوع I  
ب) میوزین نوع II  
ج) میوزین نوع V  
د) میوزین نوع IV

جهت کسب اطلاعات بیشتر با شماره های زیر تماس حاصل فرمایید:



02166908062

09903775423

09300681668

**Konkooran**

موسسه علمی آموزشی کنکوران  
konkooran.ir

سؤال ۷۵ - وکتور شاتل چیست؟

(الف) وکتوری که بتواند به راحتی بین هسته و سیتوپلاسم تردد داشته باشد.

(ب) وکتوری که حامل ژن مقاوم به دارو باشد

(ج) وکتوری که دارای توانایی تکثیر در دو میزبان را داشته باشد

(د) وکتوری که بتواند به سرعت وارد DNA میزبان گردد

سؤال ۷۶ - محل تأثیر آنزیم BamH<sub>1</sub> جهت شکستن DNA کدام سکانس زیر می باشد؟

↓  
G-A-A-T-T-C (ب)

↓  
G-G-A-T-C-C (الف)

↓  
C-C-C-G-G-G (د)

↓  
A-A-G-C-T-T (ج)

سؤال ۷۷ - در میتوکندری توانایی سینوکروم در گرفتن و دادن الکترون بستگی به اتصال کووالان با کدام عامل را دارد؟

(ب) مولکول آهن

(الف) یون های مس

(د) کوآنزیم Q

(ج) مولکول های ubiquinon

سؤال ۷۸ - کدامیک از انواع پروتئین های زیر در تثبیت میکروتوبول با ایجاد فضا در بین آنها شرکت می کند؟

(ب)  $\gamma$ -Tubulin

(الف) Tau

(د) Katanin

(ج) Kinesin

سؤال ۷۹ - در مورد نواحی از غشای پلاسمایی به نام قایق های لیپیدی (lipid rafts) تمام موارد زیر صحیح است به جز:

(الف) مقدار کلسترول و اسفنگولپید بیشتر است.

(ب) ضخامت غشای پلاسمایی در این نواحی بیشتر است.

(ج) پروتئین های اینتگرال مخصوصی جهت انتقال سیگنال های خارج سلولی وجود دارد.

(د) نفوذپذیری غشای پلاسمایی در این نواحی کمتر است.

سؤال ۸۰ - حاصل اثر صابون بر روی غشای سلول چیست؟

(ب) تشکیل لیپوزوم کروی

(الف) تشکیل میسل کروی

(د) تشکیل لیپوزوم خطی

(ج) تشکیل میسل خطی

سؤال ۸۱ - Myotube چیست؟

(ب) اتصال سلول عضلانی با یکدیگر در یک جهت

(الف) تکثیر سلول عضلانی بدون تقسیم

(د) سلول های تمایز نیافته عضلانی است

(ج) ادغام سلول های عضلانی با یکدیگر



موسسه علمی آموزشی کنکوران  
konkooran.ir

سؤال ۸۲ - بیماری تی - ساک به علت نقص در عملکرد کدام آنزیم سلولی می باشد؟

- الف) فسفولیپاز  
ب) گانگیلوزیداز  
ج) استیل ترانسفراز  
د) متیل ترانسفراز

سؤال ۸۳ - کدام بخش از هسته به غشای فسفولیپیدی متصل نمی باشد؟

- الف) هستک  
ب) DNA  
ج) هستک و DNA اطراف آن  
د) DNA و هیستون

سؤال ۸۴ - کدام میکروسکوپ دارای قدرت تفکیک بهتری است؟

- الف) وجود عدسی با بزرگنمایی بالاتر  
ب) دارای منبع نوری با طول موج بلند  
ج) دارای منبع نوری با طول موج کوتاه

د) زاویه نور ورودی از نمونه به عدسی شیئی شکست کمتری داشته باشد.

سؤال ۸۵ - تبدیل مواد آب گریز به مواد محلول در آب در کدام قسمت سلول کبدی انجام می پذیرد؟

- الف) لیزوزوم  
ب) پراکسیزوم  
ج) ER صاف  
د) ER خشن

سؤال ۸۶ - نوکلئوپلاسم چیست؟

- الف) پروتئین های هسته ای  
ب) نواحی هستک  
ج) نواحی غیر هستک در هسته  
د) کل هسته

سؤال ۸۷ - گروه استیل در کدام ارگانل سلولی تولید می شود؟

- الف) ریبوزوم  
ب) پلی زوم  
ج) لیزوزوم  
د) پراکسیزوم

سؤال ۸۸ - کدام ارگانل سلولی فاقد غشاء دولایه است؟

- الف) لیزوزوم  
ب) میتوکندری  
ج) کلروپلاست  
د) هسته

سؤال ۸۹ - کدام پروتئین باعث حفظ ترکیب یونی سیتوزول می باشد؟

- الف) پروتئین های میتوکندریال  
ب) پروتئین های لیزوزومی  
ج) پروتئین های انتقال دهنده غشایی  
د) پروتئین های هسته ای

جهت کسب اطلاعات بیشتر با شماره های زیر تماس

حاصل فرمایید:

02166908062

09903775423

09300681668





موسسه علمی آموزشی کنکوران  
konkooran.ir

سؤال ۹۰ - توانایی فیبروبلاست جنین انسان در محیط آزمایشگاه تقریباً چند تقسیم سلولی است؟

الف) ۵ (ب) ۲۰

ج) ۵۰ (د) ۲۰۰

بیوشیمی

سؤال ۹۱ - کدام قند زیر واحدهای تکراری آن N-استیل-گلوکز آمین و گلوکورونیک اسید است؟

الف) کندروایتین (ب) هیالورونات

ج) درماتان (د) کراتان

جهت کسب اطلاعات بیشتر با شماره های زیر تماس حاصل فرمایید:



02166908062

09903775423

09300681668

سؤال ۹۲ - اینوزین در ساختمان کدامیک از ترکیبات زیر موجود است؟

الف) DNA (ب) tRNA

ج) rRNA (د) mRNA

سؤال ۹۳ - کدامیک از ترکیبات زیر بیشترین تأثیر را در افزایش سیالیت غشاء در دمای فیزیولوژیک دارد؟

الف) اولئیک اسید (ب) کلسترول استریفیه

ج) لینولئیک اسید (د) پالمیتیک اسید

سؤال ۹۴ - در مورد اسفنگوزین همه گزینه‌ها درست است، بجز:

الف) پیش‌سازی برای گانگلیوزیدها است.

ب) پس از ترکیب با آسپیل‌کوآ، سرامید تولید می‌شود.

ج) در سنتز آن پالمیتوئیل‌کوآ و سرین دخالت دارد.

د) در دسته الکل‌های بدون عامل آمین است.

سؤال ۹۵ - دی‌هیدروفولات ردوکتاز توسط کدام ماده مهار می‌شود؟

الف) پورومايسين (ب) متوترکسات

ج) آلپورینول (د) سیکلو هگز آمید

سؤال ۹۶ - در مسمومیت با متانول کدامیک از مواد زیر جهت رفع مسمومیت بکار می‌رود؟

الف) اتیلن گلیکول (ب) اتانول

ج) اسید مالونیک (د) سولفانیل آمید

سؤال ۹۷ - کدامیک از جملات زیر در مورد ایزوآنزیم‌ها صحیح است؟

الف) خواص سینتیکی مشابه و خواص فیزیکیوشیمیایی متفاوت دارند.

ب) خواص سینتیکی متفاوت داشته و در یک گروه از طبقه‌بندی آنزیم‌ها قرار دارند.

ج) خواص فیزیکیوشیمیایی متفاوت داشته و واکنش‌های گوناگونی را کاتالیز می‌کنند.

د) خواص سینتیکی مشابه و خواص فیزیکیوشیمیایی متفاوت داشته و در بافت‌های یکسان عمل می‌نمایند.

سؤال ۹۸ - گیرنده کدامیک از هورمون‌های زیر در هسته سلول واقع است؟

- الف) تیروکسین  
ب) هورمون رشد  
ج) گلرکاگون  
د) اکسی توسین

سؤال ۹۹ - محصول فعالیت گلوتامات دکربوکسیلاز کدام است؟

- الف) گاما آمینو بوتیرات  
ب) آلفا کتوگلوترات  
ج) اگزالواستات  
د) گلوتامین

سؤال ۱۰۰ - آنزیم تصحیح اشتباه (Proofreading) در حین همانندسازی DNA کدام است

- الف) Primase  
ب) Topoisomerase  
ج) 5'-Exonuclease  
د) 3'-Exonuclease

سؤال ۱۰۱ - کدامیک از مواد زیر در سنتز پروتئین با کلرآمفینیکل مهار می‌شود؟

- الف) آمینواسیل tRNA سنتتاز  
ب) پپتیدیل ترانسفراز  
ج) فاکتور طویل‌کننده EF<sub>2</sub>  
د) فاکتور طویل‌کننده EF<sub>1</sub>

سؤال ۱۰۲ - جایابی پروتئین‌ها در سلول پس از سنتز در ریبوزوم توسط کدام مورد زیر انجام می‌گیرد؟

- الف) توالی C ترمینال  
ب) توالی N ترمینال  
ج) فسفریله شدن تیروزین  
د) متیله شدن لیزین

سؤال ۱۰۳ - جذب نوری یک پروتئین در طول موج ۲۸۰ نانومتر به دلیل کدامیک از موارد زیر است؟

- الف) وجود گروه‌های کربوکسیل  
ب) دازا بودن تعداد زیاد پیوند پپتیدی  
ج) وجود اسید آمینه گوگرددار  
د) وجود اسید آمینه تیروزین

سؤال ۱۰۴ - جمله صحیح در مورد ترانس آمینازها کدام است؟

- الف) در کاتابولیسم تمام اسیدهای آمینه دخالت دارند.  
ب) واکنش‌های برگشت‌ناپذیر را کاتالیز می‌کنند  
ج) برای فعالیت خود نیاز به تیامین دارند  
د) در سنتز اسیدهای آمینه غیرضروری نقش دارند

سؤال ۱۰۵ - پیش‌ساز ملاتونین کدامیک از ترکیبات زیر می‌باشد؟

- الف) فنیل آلانین  
ب) تریپتوفان  
ج) دوپامین  
د) گلوتامین



موسسه علمی آموزشی کنکوران  
konkooran.ir



جهت کسب اطلاعات بیشتر با شماره های زیر تماس حاصل فرمایید:  
02166908062  
09903775423  
09300681668

سؤال ۱۰۶ - سوسپانسیونی از میتوکندری خالص شده به دست آمده است. برای تأیید این موضوع اندازه‌گیری فعالیت کدام آنزیم توصیه می‌گردد؟

الف) لاکتات دهیدروژناز

ج) سوکسینات دهیدروژناز

ب) گلوکز ۶- فسفاتاز

د) آدنیلات سیکلاز

جهت کسب اطلاعات بیشتر با شماره های زیر تماس

حاصل فرمایید:

02166908062

09903775423

09300681668



**Konkooran**

موسسه علمی آموزشی کنکوران  
konkooran.ir

سؤال ۱۰۷ - از هیدرولیز کامل کاردیولیپین کدام دسته از ترکیبات زیر حاصل می‌شود؟

الف) گلیسرول، فسفات و اسید چرب

ج) گلیسرول، فسفات و اتانل آمین

ب) اسید چرب، اینوزیتول و گلیسرول

د) اسفنگوزین، اسید چرب و فسفات

سؤال ۱۰۸ - گیرنده کدامیک از هورمون‌های زیر خاصیت تیروزین کینازی دارد؟

الف) هورمون ضدترشح اندراز

ج) آلدوسترون

ب) انسولین

د) هورمون پاراتیروئید

سؤال ۱۰۹ - در مسیر گلیکولیز همه واکنش‌های زیر برگشت‌پذیرند بجز:

الف) گلوکز - ۶ - فسفات به فروکتوز - ۶ - فسفات

ب) فروکتوز ۶ فسفات به فروکتوز ۱ و ۶ دی فسفات

ج) فروکتوز ۱ و ۶ دی فسفات به گلیسر آلدهید ۳ فسفات و دی هیدروکسی استون فسفات

د) گلیسر آلدهید ۳ فسفات به دی هیدروکسی استون فسفات

سؤال ۱۱۰ - سلنیوم بعنوان جزئی از کدام آنزیم زیر عمل می‌نماید؟

الف) کربنیک انیدراز

ج) فسفوفروکتوکیناز

ب) گلوکاتایون پراکسیداز

د) گزانتین اکسیداز

سؤال ۱۱۱ - اسید گلوکورونیک حاصل اکسیداسیون کدامیک از عوامل موجود در گلوکز می‌باشد؟

الف) عامل الکی نوع اول

ج) عامل آلدهیدی

ب) عامل الکی نوع دوم

د) عامل الکی نوع اول و عامل آلدهیدی

سؤال ۱۱۲ - پیش‌ساز ملاتونین کدامیک از ترکیبات زیر می‌باشد؟

الف) فنیل آلانین

ج) دوپامین

ب) تریپتوفان

د) گلوتامین

سؤال ۱۱۳ - تمامی آنزیم‌های زیر در متابولیسم گالاکتوز دخالت دارند، بجز:

الف) کیناز

ج) اپیمراز

ب) موتاز

د) ترانسفراز



سؤال ۱۱۴ - در فرآیند بتا - اکسیداسیون، کارنی تین در انتقال ..... نقش دارد.

- الف) ریشه آسپیل از میتوکندری به سیتوزول  
ب) ریشه آسپیل از سیتوزول به میتوکندری  
ج) ریشه استیل از میتوکندری به سیتوزول  
د) ریشه استیل از سیتوزول به میتوکندری

سؤال ۱۱۵ - تولید بیلی روبین از هم "Heme"، در کدام قسمت سلول انجام می پذیرد؟

- الف) هسته  
ب) ریبوزوم  
ج) شبکه اندوپلاسمیک  
د) سیتوپلاسم



موسسه علمی آموزشی کنکوران  
konkooran.ir

سؤال ۱۱۶ - کدام زوج از اسیدهای آمینه در تولید گلوکاتایون نقش دارند؟

- الف) گلیسین و آسپارژین  
ب) گلوتامات و سیستئین  
ج) متیونین و آرژینین  
د) آسپاراتات و لیزین

سؤال ۱۱۷ - کدام گزینه در مورد مهارکننده های رقابتی صحیح است؟

- الف) سوپسترا و مهارکننده به طور همزمان به جایگاه فعال آنزیم متصل می گردند.  
ب) تغییر غلظت سوپسترا اثری بر روی سرعت واکنش ندارد.  
ج)  $V_{max}$  آنزیم ثابت و  $K_m$  آن کاهش می یابد.  
د) با افزایش غلظت سوپسترا می توان به  $V_{max}$  رسید.

سؤال ۱۱۸ - پیام رسان ثانویه کدامیک از هورمون های زیر  $GMP$  حلقوی (cGMP) است؟

- الف) TSH  
ب) LH  
ج) ACTH  
د) ANF

سؤال ۱۱۹ - کدامیک از گزینه های زیر در مورد لیپوپروتئین لیپاز درست است؟

- الف) یک آنزیم داخل سلولی است.  
ب) آزاد کننده تری گلیسرید از بافت چربی است.  
ج) با یک آپولیپوپروتئین موجود در VLDL فعال می شود.  
د) یک آنزیم حساس به هورمون است.

سؤال ۱۲۰ - سیتروولینوری به خاطر نقص فعالیت کدام آنزیم زیر ایجاد می شود؟

- الف) آرژینو سوکسینات سنتتاز  
ب) آرژیناز  
ج) آرژینو سوکسینات لیاز  
د) اورنی تین ترانس کربومیلاز

## زبان عمومی

## Part one: Reading Comprehension

Directions: Read the following passages carefully. Each one is followed by several questions about it. Choose the one best answer, (a), (b), (c), (d) to each question. Then on your answer sheet, fill in the space that corresponds to the letter of the answer you have chosen. Base your answer to each question on the information given in the passage only.

## Passage one:

Critical thinking is an important element of all professional fields and academic disciplines. Within the framework of scientific doubt, the process of critical thinking involves the careful acquisition and interpretation of information and use of it to reach a well-justified conclusion. The concepts and principles of critical thinking can be applied to a context only by reflecting upon the nature of that application. Critical thinking forms, therefore, a system of related and overlapping modes of thought such as anthropological thinking, sociological thinking, philosophical thinking, mathematical thinking, ecological thinking, ethical thinking, musical thinking, thinking like a painter, sculptor, engineer, business person, etc. In other words, though critical thinking principles are universal, their application to disciplines requires a process of reflective contextualization.

Critical thinking is important because it enables one to analyze, evaluate, explain, and restructure our thinking, decreasing thereby the risk of adopting, acting on, or thinking with a false belief. However, even with knowledge of the methods of logical inquiry and reasoning, mistakes can happen due to a thinker's inability to apply the methods or because of character traits such as egocentrism. Critical thinking includes identification of prejudice, bias propaganda, self-deception, distortion, misinformation, etc. Given research in psychology, some educators believe that schools should focus on teaching their students critical thinking skills and cultivating intellectual traits.

121) The text claims that critical thinking in scientific doubt is a process leading to ...

- a. reasonable conclusions
- b. information gathering
- c. scientific reflection
- d. contextualization

جهت کسب اطلاعات بیشتر با شماره های زیر تماس

حاصل فرمایید:



02166908062

09903775423

09300681668

122) The use of critical thinking concepts is .....

- a. generalizable
- b. context-based
- c. of conflicting nature
- d. within scientific doubt

*Konkooran*

موسسه علمی آموزشی کنکوران  
konkooran.ir

123) Sociological, ecological, musical thinking, etc. are mentioned to show that critical thinking principles . . . . .

- a. are distorted forms of logic
- b. reach a well-justified conclusion
- c. lose their significance in academic disciplines
- d. should be adapted for their applicability

جهت کسب اطلاعات بیشتر با شماره های زیر تماس حاصل فرمایید:



02166908062  
09903775423  
09300681668

124) In ordinary thinking, the writer believes that one is more likely to . . . . .

- a. start with an unrealistic opinion
- b. analyze and evaluate one's thinking process properly
- c. get involved in reflective contextualization
- d. gain knowledge of the methods of logical reasoning

125) Egocentrism, prejudice, misinformation etc. are mentioned as . . . . .

- a. examples of thinkers' inabilities
- b. the risks involved in common thinking
- c. elements included in critical thinking
- d. the process of reflective contextualization



موسسه علمی آموزشی کنکوران  
konkooran.ir

126) The writer suggests that critical thinking should . . . . .

- a. be abstracted from intellectual traits
- b. be identified with propaganda
- c. be an integral part of the curriculum
- d. give way to the modern psychology field

**Passage two:**

Health problems associated with the consumption of sugar are numerous. One such risk to the consumption of sugar is obesity. In the Western world where the level of physical activity has reduced and the level of sugar has increased, sugar is definitely a weapon that will result in excess weight. Weight gain from sugar is indicated in hardening of the arteries which directly contributes to heart disease. Furthermore, sugar definitely plays a role in developing some types of diabetes. Sugar, particularly sugar in fruit juice, is also known to cause tooth decay. Consumption of sugar may also make one more likely to suffer from gum disease. Moreover, sugar plays a role in how we behave as well. It has been suggested that excess sugar may cause depression. It may also result in hyperactivity or mood swings as one drops from sugar highs to sugar lows. Recent studies also suggest that too much sugar can lower the body's natural immune response. People who consume a lot of sugar are more likely to get bacterial infection than are people who avoid sugar. Sugar is also indicated in digestive problems, because too much sugar can cause higher acid amounts in the stomach. This can lead to diarrhea, particularly in those who suffer from irritable bowel syndrome. Given the risks involved in consuming sugar, it would make sense to try to keep sugar intake to a minimum.



127) According to this passage, . . . . .

- a. Westerners' hyperactivity and mood swings have led to their obesity
- b. arteriosclerosis might occur as the consequence of using too much sugar
- c. gum diseases are certain to occur among those who overeat sugar
- d. irritable bowel syndrome generally occurs whenever a person consumes acidic foods

128) The best topic for this passage could be . . . . .

- a. sugar and its consumption for different age groups
- b. guides for people to avoid obesity
- c. common health issues related to sugar
- d. sugar and its effect on the natural immune response



موسسه علمی آموزشی کنکوران  
konkoooran.ir

129) According to the writer, . . . . .

- a. the weight gained through consumption of sugar is inevitable
- b. the excess consumption of sugar might give rise to both physical and mental disorders
- c. refined sugar must be included in our diets to avoid obesity
- d. over-consumption of sugar renders the individuals liable to unmanageable risks

130) It is implied in this paragraph that . . . . .

- a. obesity is the sole result of excess consumption of sugar in any age group
- b. excess use of sugar might bring about behavioral changes
- c. sugar over-consumption definitely brings about acid over-secretion, resulting in diarrhea
- d. gum diseases generally occur as the natural consequence of eating too much sugar

131) The last sentence means . . . . .

- a. recommendations related to consumption of sugar should be given to everybody
- b. we should make everybody sensible about the risks involved in consuming sugar
- c. considering the dangers of using too much sugar, one had better lower his/her sugar consumption
- d. consuming sugar gives people the rationale to minimize its use

### Passage three:

In addition to genetic ties to lifespan, diet has been shown to substantially affect lifespan in many animals. Specifically, caloric restriction (that is, restricting calories to 30-50% less than an *ad libitum* animal would consume, while still maintaining proper nutrient intake), has been shown to increase lifespan in mice up to 50%. Caloric restriction works on many other species beyond mice (including species as diverse as yeast and *Drosophila*), and appears (though the data is not conclusive) to increase lifespan in primates according to a study done on Rhesus monkeys at the National Institute of Health (US), although the increase in lifespan is only notable if the caloric restriction is started early in life. Since, at the molecular level, age is counted not as time but as the number of cell doublings, this effect of calorie reduction could be mediated by the slowing of cellular growth and, therefore, the lengthening of the time between cell divisions.

Drug companies are currently searching for ways to mimic the lifespan-extending effects of caloric restriction without having to severely reduce food consumption.



132) It is understood that the paragraph preceding this text discussed the effects of . . . .

- a. nutritional factors on life expectancy
- b. environmental factors on health issues
- c. heredity on longevity
- d. lifestyle on people's health

133) According to the passage, caloric restriction . . . . . the life span .

- a. has positive effects on
- b. has a negative correlation with
- c. is mostly independent of
- d. is as genetically determined as

134) It is implied that the time between cell divisions . . . . .

- a. is based on a fixed time interval
- b. can be shortened through malnutrition
- c. is unaffected by caloric reduction
- d. slows down with overnutrition

135) The effect of caloric restriction . . . . .

- a. will be evident if started early in life
- b. can be increased through the mediation of cellular division
- c. is confined to some specific species in particular environments
- d. can be observed at any age

136) It is said that drug companies are . . . . .

- a. going to persuade people to reduce food consumption
- b. after a drug that can imitate the effects of less caloric intake
- c. looking for new ways to extend the effects of caloric restriction
- d. against any reduction in food consumption at an early age

*Konkooran*

موسسه علمی آموزشی کنکوران  
konkooran.ir

#### Passage four :

Physicians have struggled with the medical ramifications of athletic competition since ancient Greece, where rational medicine and organized athletics originated. Historically, the relationship between sports and medicine was somewhat adversarial due to rival objectives. The goal of sport is triumph, whereas the goal of medicine is well-being and the pursuit of victory can threaten health. Two physicians commonly referred to as fathers of sports medicine—Galen, who started clinical practice as a physician for gladiators, and Hippocrates—were both critical of the lifestyle of professional athletes. Rational medicine was deeply rooted in the notion of moderation; hence, the immoderate lifestyle of athletes, which involved intense training, excessive diets, and obsession with victory, was viewed as unhealthy and potentially dangerous behavior. In accordance with this disapproval, sports medicine served more of an observational role and, perhaps reluctantly, a restorative role in the “pre-modern” period, which continued throughout the 19th century.

137) The objectives followed by physicians and athletes . . . . .

- a. established a sound basis for mutual cooperation
- b. coexisted successfully over time
- c. were derived from different perspectives
- d. were well received interdependently



138) According to physicians, athletes' obsessive desire to win the game . . . . .

- a. is their ultimate goal
- b. may put their health at risk
- c. is of prime importance
- d. may be health supporting

139) Galen and Hippocrates were two physicians who . . . . . the lifestyle of professional athletes.

- a. disfavored
- b. approved
- c. established
- d. neglected

جهت کسب اطلاعات بیشتر با شماره های زیر تماس حاصل فرمایید:

02166908062  
09903775423  
09300681668

140) The text implies that sports medicine should . . . . .

- a. avoid interfering in athletes' lives
- b. maintain its observational role
- c. restrict its role to risky behavior
- d. adopt a more active role

**Passage five:**

Drug-seeking patients may be skilled in describing symptoms of pain, anxiety or insomnia in order to obtain a prescription. Several studies have shown that medical graduates are poorly prepared to deal with patients presenting with possible drug dependence. A focus group study of general practitioners in Australia found that they had significant problems in determining the legitimacy of such requests. Furthermore, when they knew (or strongly suspected) that patients were drug-dependent and were exhibiting drug-seeking behavior, they found the interaction unpleasant and had difficulties in offering care which did not involve the prescription of a psychoactive drug.

The relatively poor performance of practitioners, and hence the need to enhance their knowledge and skills for effective interaction with drug-seeking patients, was highlighted in a recent study. An independent assessment of the management of 15 patients with injuries subject to compensation claims found that all 15 patients were independently assessed as opioid-dependent, yet only one patient had a previous history of drug dependency before injury. Authorization to prescribe opioids was sought on average 12 months after regular visits had been established, despite a mandatory legal requirement for authorization of the continued provision of opioids for longer than 2 months, and for all patients who are dependent.

141) The passage implies that.....

- a. many drug-seeking patients present an unreal picture of drug-dependency
- b. drug-dependency is poorly managed in Australia and elsewhere
- c. patients are skilled in prescribing medications
- d. Australian general practitioners are unskilled

142) We understand from the passage that prescribing opioids needs...

- a. experienced physicians
- b. special training
- c. official licenses
- d. interaction with patients

143) We read that patients with injuries...

- a. sought opioids to relieve their anxiety
- b. had a history of drug-dependency
- c. proved to be drug-dependent
- d. asked for financial compensation

144) According to the passage, general practitioners...

- a. were able to reverse drug-dependency
- b. prescribed drugs without authorization
- c. failed to identify drug dependents accurately
- d. behaved unpleasantly in dealing with drug-dependent patients

145) The passage is generally...

- a. factual
- b. imaginary
- c. unethical
- d. incomprehensible

#### Part two: Vocabulary

Directions: The following are incomplete sentences. Below each one are four words or phrases marked (a), (b), (c), (d). Choose the one word or phrase which best completes the sentence.

146) If a poisonous substance has been spilled on the skin, it should be removed by ..... the area with water.

- a. sinking
- b. flooding
- c. drowning
- d. soaking

147) A clot within a vessel can cause ..... the blood flow to the brain that can result in cerebrovascular stroke.

- a. interruption in
- b. contraction of
- c. assessment of
- d. enhancement in

جهت کسب اطلاعات بیشتر با شماره های زیر تماس حاصل فرمایید:



02166908062

09903775423

09300681668

*Konkooran*

موسسه علمی آموزشی کنکوران  
konkooran.ir

148) During the early phases of body fluid loss, the body makes adjustments to . . . . . the state of lowered fluid volume.

- a. compensate for
- b. elaborate
- c. contribute to
- d. contaminate

149) Living mechanisms are often more efficient than their artificial imitations . . . . . by man.

- a. contrived
- b. contested
- c. condemned
- d. condensed

*Konkoooran*

موسسه علمی آموزشی کنکوران  
konkoooran.ir

150) Although each year many people die of hunger worldwide, in some countries, the . . . . . of agricultural products is destroyed.

- a. abundance
- b. surplus
- c. density
- d. fertility

151) Balanced nutrition and regular exercise help an individual to . . . . . not only physical but also mental disorders.

- a. withstand
- b. perceive
- c. contract
- d. encounter

152) Patients who spend hours watching TV are advised by physicians to change their . . . . . lifestyle and do some exercises.

- a. sedentary
- b. invaluable
- c. vigorous
- d. feverish

153) When the power failed, the food in the refrigerator started to go bad and, after a few days, gave off a(n) . . . . . smell .

- a. fragrant
- b. aromatic
- c. lavish
- d. disgusting

154) The surgery had to be . . . . . until the patient's poor health condition stabilized.

- a. accomplished
- b. approved
- c. appreciated
- d. postponed

جهت کسب اطلاعات بیشتر با شماره های زیر تماس حاصل فرمایید:



02166908062

09903775423

09300681668

155) The government has . . . . . \$10 million for health education and hygiene, in an attempt to enhance people's knowledge of health.

- a. discredited
- b. dismissed
- c. allocated
- d. amended

156) In order to . . . . . your anger, try a simple stress-management technique such as thinking of something that gives you pleasure like a beautiful scene in nature.

- a. augment
- b. aggravate
- c. defuse
- d. demonstrate

157) It is important to remember that forgiveness does not necessarily mean . . . . . with the person who upset you or overlooking his or her action.

- a. reconciling
- b. collaborating
- c. arguing
- d. struggling



موسسه علمی آموزشی کنکوران  
konkooran.ir

158) The combination of the flu and pneumonia is the . . . . . death among Americans.

- a. cause
- b. reality
- c. basis
- d. status

the . . . . . leading cause of

159) Although it's impossible to keep your bare hands germ-free, there are times when it's . . . . . to wash your hands to limit the transfer of bacteria, viruses and other microbes.

- a. illogical
- b. critical
- c. unethical
- d. optional

160) If you vomit several times in quick succession, you may burst a blood vessel in the food passage.

- a. conduction
- b. competition
- c. concession
- d. succession

موفق باشید

جهت کسب اطلاعات بیشتر با شماره های زیر تماس حاصل فرمایید:



02166908062  
09903775423  
09300681668

### بسمه تعالی

دبیرخانه شورای آموزش علوم پایه پزشکی و مرکز سنجش آموزش پزشکی با هدف ارتقاء کیفیت سؤالات و بهبود روند اجرای آزمون‌ها، پذیرای اعتراضاتی است که در قالب مشخصی ارسال می‌گردد، تا کار رسیدگی با سرعت و دقت بیشتری انجام گیرد.

داوطلبان می‌بایست اعتراضات خود را در صورت اینترنتی و با وارد کردن کد رهگیری خود در قالب فرم زیر که در شبکه اینترنت قرار گرفته است، حداکثر تا ساعت ۱۸ روز دوشنبه مورخ ۸۸/۴/۸ به آدرس: [www.sanjeshp.ir](http://www.sanjeshp.ir) ارسال نمایند. لذا اعتراضاتی که به هر شکل خارج از این فرم یا به صورت حضوری و یا بعد از زمان تعیین شده به این مرکز ارسال شود مورد رسیدگی قرار نخواهد گرفت. لازم به ذکر است که کلید اولیه کلیه رشته‌ها ساعت ۱۸ روز سه‌شنبه مورخ ۸۸/۴/۲ از طریق آدرس اینترنتی مذکور اعلام خواهد شد.

**تذکر مهم:** صرفاً اعتراضاتی مورد بررسی قرار خواهد گرفت که در فرصت زمانی تعیین شده ارسال شود و بعد از تاریخ مذکور به هیچ عنوان اعتراضات بررسی نخواهد شد.

مرکز سنجش آموزش پزشکی

نام:	نام خانوادگی:	کد ملی:
------	---------------	---------

نام رشته:	نام درس:	شماره سؤال:	نوع دفترچه:
-----------	----------	-------------	-------------

نام منبع معتبر	سال انتشار	صفحه	پاراگراف	سطر

سؤال مورد اعتراض:

بیش از یک جواب صحیح دارد. (با ذکر جواب‌های صحیح)

جواب صحیح ندارد.

متن سؤال صحیح نیست.

با منبع اعلام شده قابل پاسخگویی نیست.

**Konkooran**

موسسه علمی آموزشی کنکوران  
[konkooran.ir](http://konkooran.ir)

توضیح:

جهت کسب اطلاعات بیشتر با شماره های زیر تماس حاصل فرمایید:



02166908062

09903775423

09300681668

مشاوره رایگان

جزوات و کتب درسه

آزمون های کشوری

کلاس } حضوری  
} آنلاین